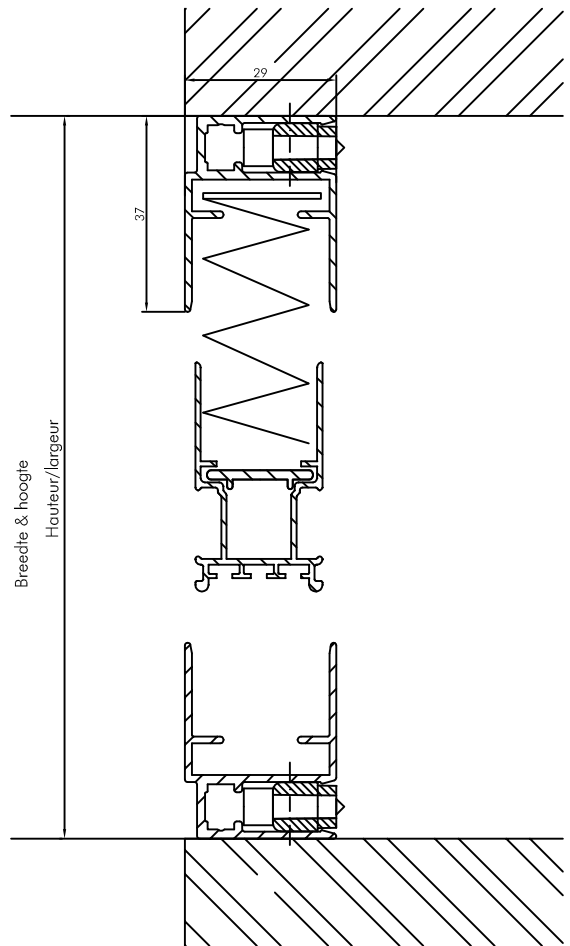
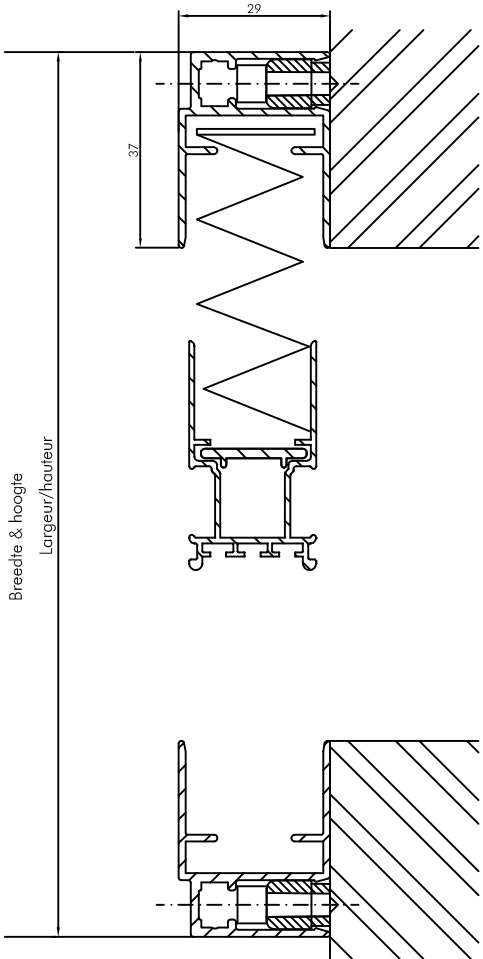


Datum/Date :
 Klant/Client :
 Referentie/Référence :
 Gewenste datum/Délai souhaité :

OPBOUW <input type="checkbox"/> SUR LE JOUR	INBOUW <input type="checkbox"/> DANS LE JOUR
---	--



Aantal/nombre	Kleur/couleur	Breedte/largeur	Hoogte/hauteur	Opmerking/remarque

Bediening verticaal Ouverture verticale <div style="display: inline-block; vertical-align: middle; text-align: center;"> <input type="checkbox"/> </div>	Horgaas gewoon Toile moustiquaire <div style="display: inline-block; vertical-align: middle; text-align: center;"> <input type="checkbox"/> </div>
Bediening horizontaal Ouverture horizontale <div style="display: inline-block; vertical-align: middle; text-align: center;"> <input type="checkbox"/> </div>	Horgaas ± 50 % zonwerend (buitenzijde alu-kleur) Toile moustiquaire solaire ± 50 % (côté extérieur couleur alu) <div style="display: inline-block; vertical-align: middle; text-align: center;"> <input type="checkbox"/> </div>



T +32 56 45 56 03
 F +32 56 45 69 03
 info@bdsystems.be
www.bdsystems.be

ZIG ZAG RAAM
 Volledig afgewerkt systeem gemonteerd in kader
 BESTELBON