

CLIENT :

DATE :

RÉF. :

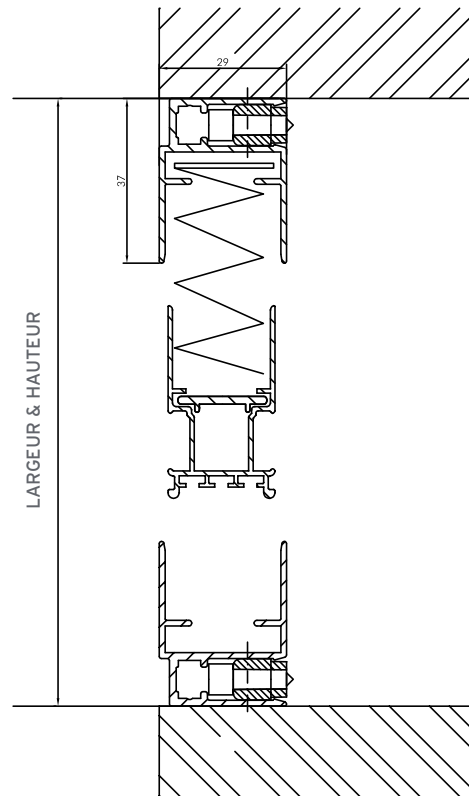
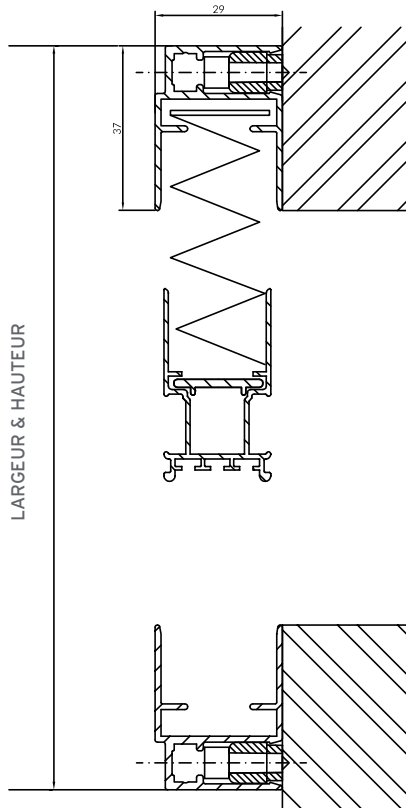
DATE DE LIVRAISON SOUHAITÉE :

PROFIL AU CHOIX :

MONTAGE SUR LE JOUR

OU

MONTAGE DANS LE JOUR



NOMBRE	COULEUR DANS LE CAS STR: CODE POUDRE	LARGEUR EN MM	HAUTEUR EN MM	REMARQUES
.....
.....
.....
.....

CODE POUDRE :

OUVERTURE MOUSTIQUAIRE VERTICALE*

TOILE NORMAL

TOILE +/-50% PROTECTION SOLAIRE
OULEUR ALU À L'EXTÉRIEUR

* (SI L'OUVERTURE EST HORIZONTALE COMME UNE PORTE: VOIR LE DOCUMENT PLISSÉ)