

KLANT :

DATUM :

REF. :

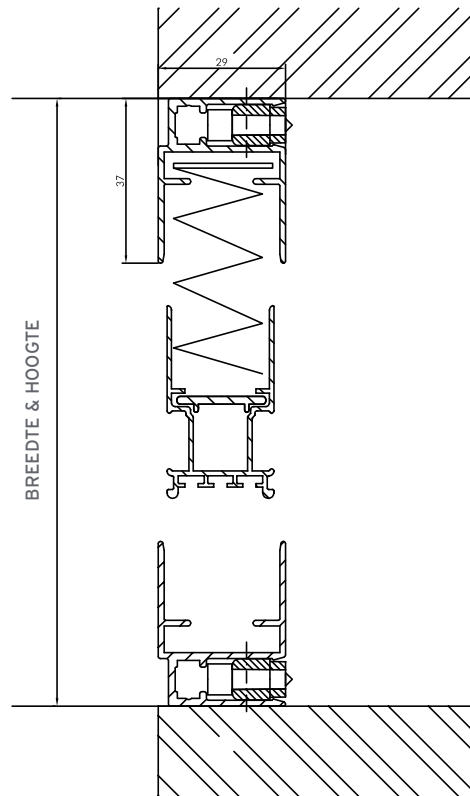
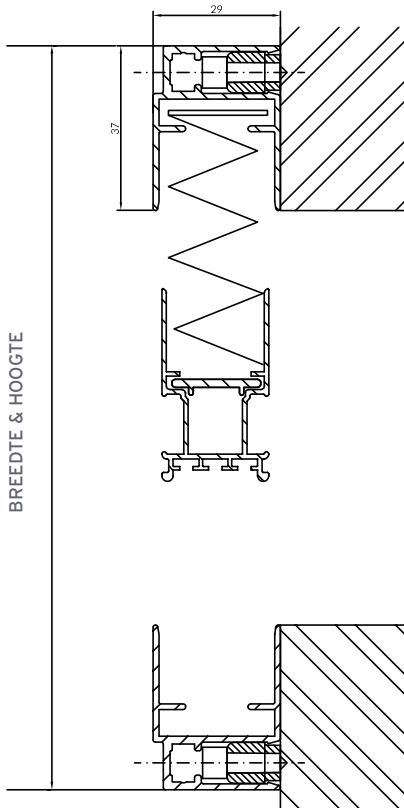
GEWENSTE LEVERDATUM :

PROFIEL NAAR KEUZE :

OPBOUW

OF

INBOUW



AANTAL	KLEUR	BREEDTE IN MM	HOOGTE IN MM	OPMERKING
	INDIEN STR: POEDERCODE			
REF				
.....
.....
.....
.....

POEDERCODE :

BEDIENING HOR VERTICAAL*

HORGAAS GEWOON

HORGAAS +/- 50% ZONWEREND
BUITENZIJDE ALU KLEUR

* (INDIEN HORIZONTALE BEDIENING ALS DEUR: ZIE DOCUMENT PLISSÉ)