

CLIENT : .....

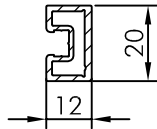
Date : .....

REF : .....

Délai souhaité : .....

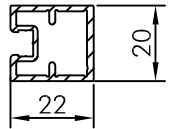
Profil au choix :

Profil 20-12

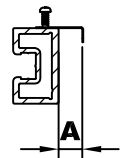
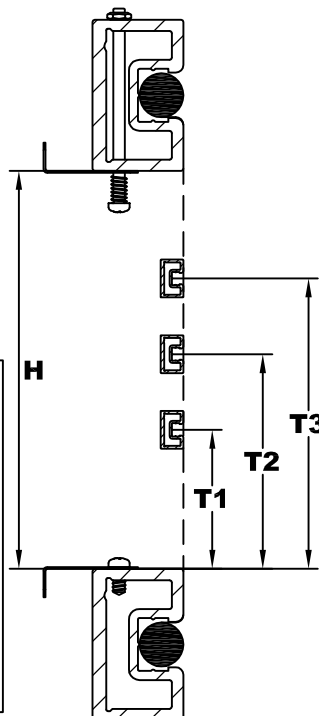
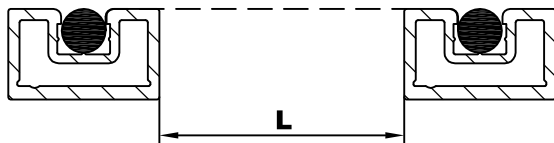


OU

Profil 20-12.10



| Nombre | Couleur | DIMENSIONS            |                       | Standard Milieu | TRAVERSE    |           |           | CLIPS              |               |            |
|--------|---------|-----------------------|-----------------------|-----------------|-------------|-----------|-----------|--------------------|---------------|------------|
|        |         | Largeur jour <b>L</b> | Hauteur jour <b>H</b> |                 | Ou au choix |           |           | dimension <b>A</b> | sur les côtés | haut - bas |
|        |         |                       |                       |                 | <b>T1</b>   | <b>T2</b> | <b>T3</b> |                    |               |            |
|        |         |                       |                       |                 |             |           |           |                    |               |            |



**A** = 6,9,11,16,18,21,23,28,30  
ou autres

Verrou 

Clips pour bois 

OPTIONS

PETSCREEN GRIS

PETSCREEN NOIR

TOILE NOIRE INVISIBLE

TOILE DU CLIENT

Remarques :



T +32 56 45 56 03  
F +32 56 45 69 03  
info@bdsystems.be  
www.bdsystems.be

MOUSTIQUAIRE  
Profil 20.12 ou 20-12.10  
BON DE COMMANDE