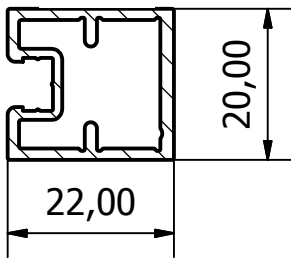
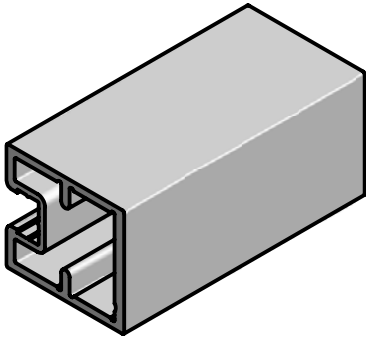
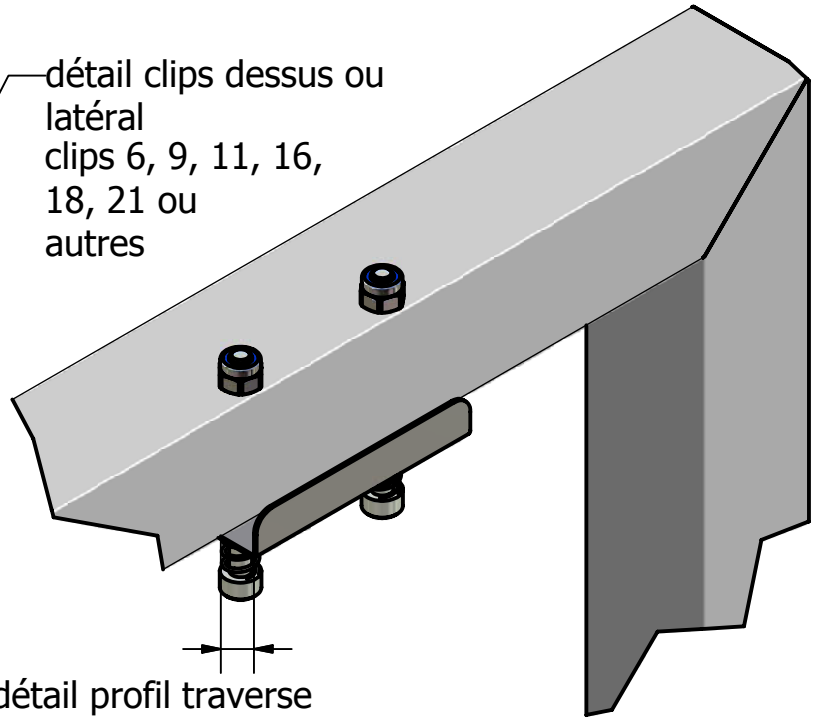


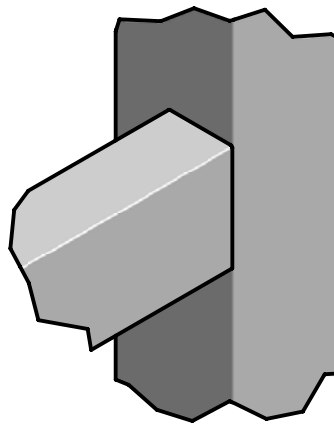
détail profil 20-1210



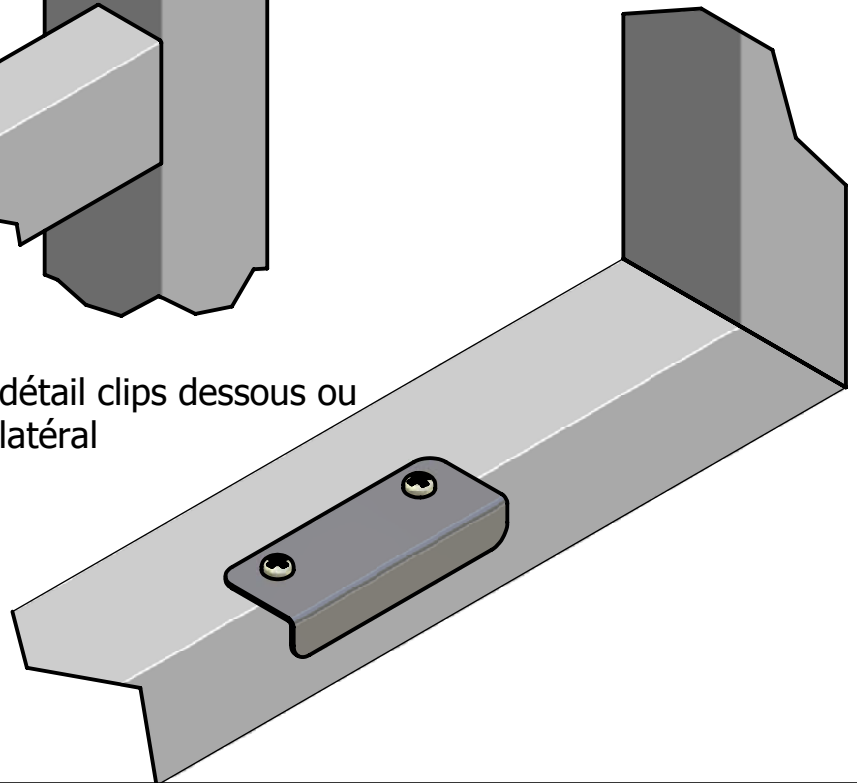
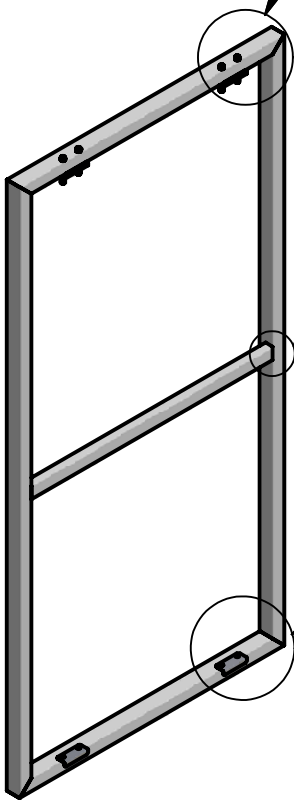
détail clips dessus ou latéral
clips 6, 9, 11, 16,
18, 21 ou
autres



détail profil traverse



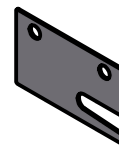
détail clips dessous ou latéral



possibilités de fixation :



clips



ou verrou

