

CLIENT : .....

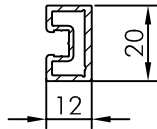
Date : .....

REF : .....

Délai souhaité : .....

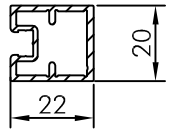
Profil au choix :

Profil 20-12

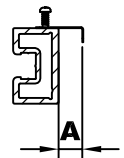
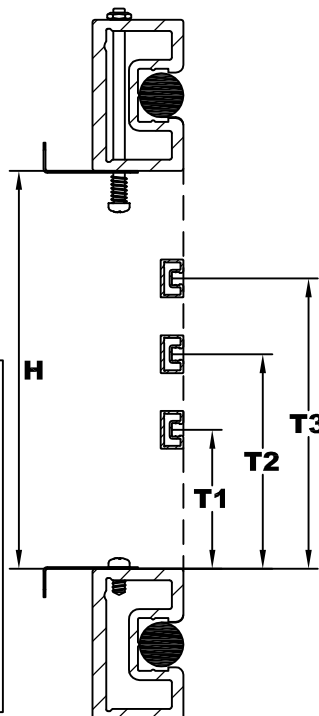
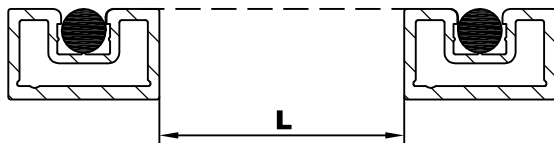


OU

Profil 20-12.10



Nombre	Couleur	DIMENSIONS		Standard Milieu	TRAVERSE			CLIPS		
		Largeur jour <b>L</b>	Hauteur jour <b>H</b>		Ou au choix			dimension <b>A</b>	sur les côtés	haut - bas
					<b>T1</b>	<b>T2</b>	<b>T3</b>			



**A** = 6,9,11,16,18,21,23,28,30 ou autres

Verrou 

Clips pour bois 

OPTIONS

PETSCREEN GRIS

PETSCREEN NOIR

TOILE NOIRE INVISIBLE

TOILE DU CLIENT

Remarques :



T +32 56 45 56 03  
F +32 56 45 69 03  
info@bdsystems.be  
www.bdsystems.be

MOUSTIQUAIRE  
Profil 20.12 ou 20-12.10  
BON DE COMMANDE