

CLIENT :

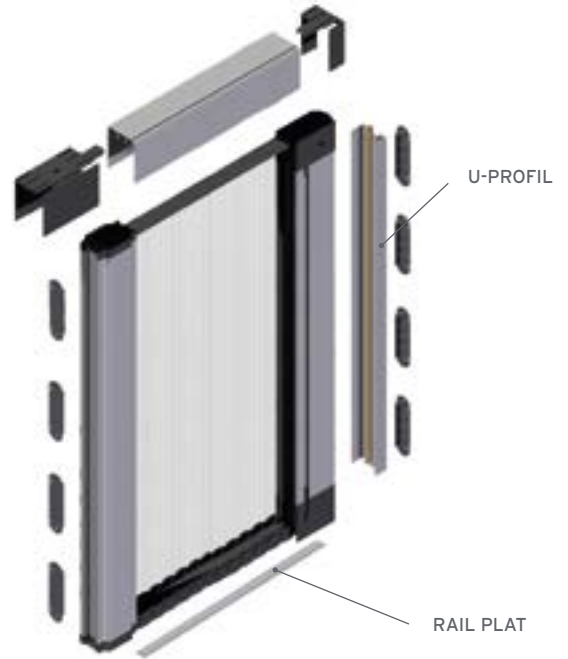
DATE :

REF. :

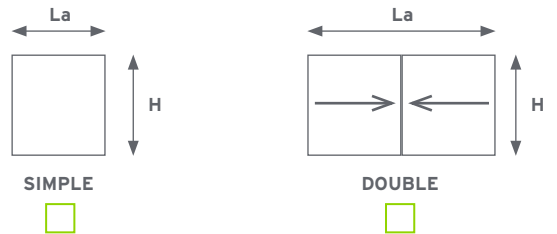
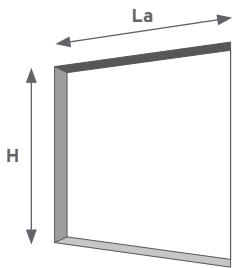
DATE DE LIVRAISON SOUHAITÉE :

NOMBRE	COULEUR <small>SI STR : CODE DE POUDRE</small>	DIMENSIONS (MM)	
		LARGEUR La**	HAUTEUR H**
.....mmmm
.....mmmm
.....mmmm

CODE DE POUDRE :

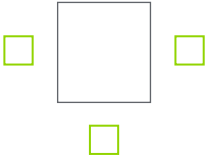


** DIMENSIONS BAIE POUR INSTALLATION



REMARQUES :

.....
.....
.....
.....

- FERMETURE AIMANT
AUTOMATIQUEMENT AVEC PROFIL
INSTALLATION FACILE CÔTÉ FERMETURE
(STANDARD À PARTIR DE 1900 MM La)
- RAIL PLAT ALU NATUREL STANDARD OBLIQUE ALU NATUREL
 PLAT ALU NOIR
- CADRE PROFIL (L-PROFIL) 
OPTIONNEL
- U-PROFIL = CÔTÉ CASSETTE
OPTIONNEL PROFIL INSTALLATION