

KLANT :

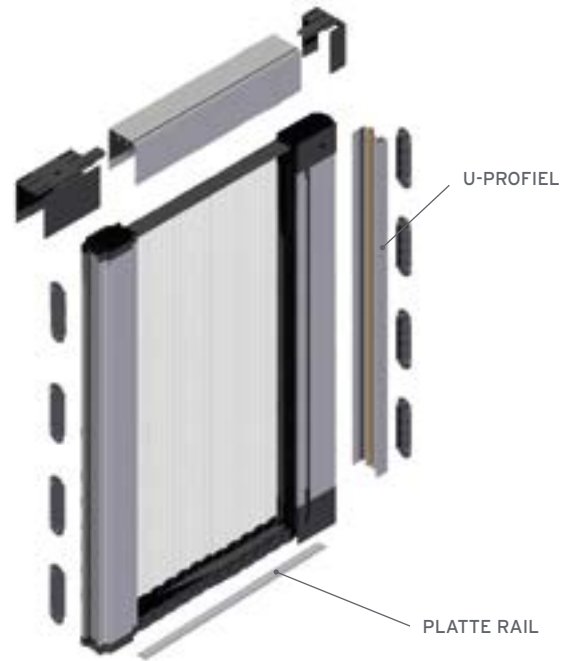
DATUM :

REF. :

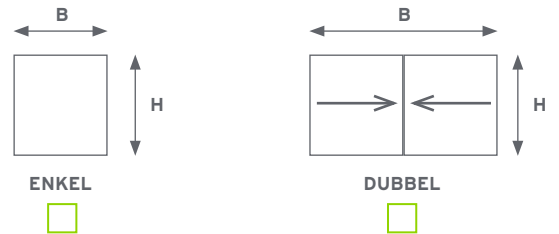
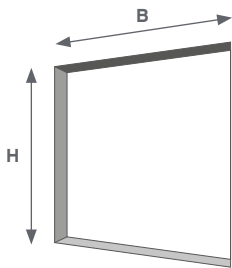
GEWENSTE LEVERDATUM :

AANTAL	KLEUR INDIEN STR: POEDERCODE	AFMETINGEN (MM)	
		BREEDTE B**	HOOGTE H**
.....mmmm
.....mmmm
.....mmmm

POEDERCODE :



** DAGMAAT WAARIN PLISSÉ HOR GEPLAATST WORDT



OPMERKINGEN :

.....

.....

.....

.....

- SLUITING MAGNEET
AUTOMATISCH MET
EINDWANDPROFIEL KANT SLUITING
(STANDAARD VANAF 1900 MM B)
- RAIL PLAT ALU NATUREL SCHUIN ALU NATUREL
STANDAARD
- PLAT ALU ZWART
- FRONTAAL KADER (L-PROFIEL)
OPTIONEEL
- U-PROFIEL = KANT CASSETTE
OPTIONEEL INSTALLATIE PROFIEL