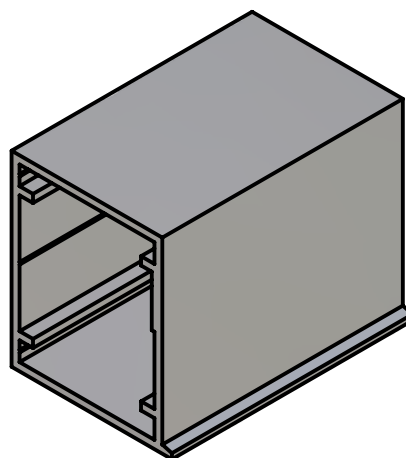


détail profil cadre



détail

