

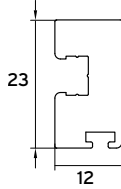
KLANT :

DATUM :

REF. :

GEWENSTE LEVERDATUM :

PROFIEL 23-12:



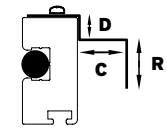
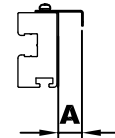
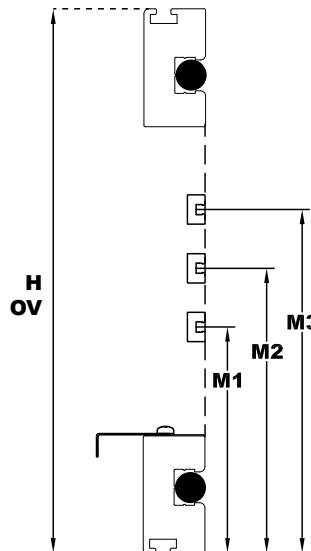
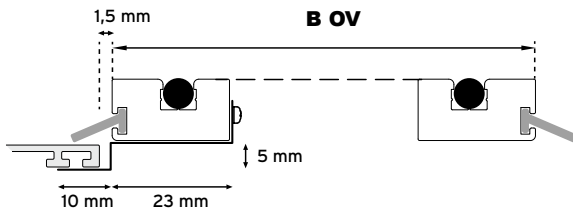
HORRAAM VOOR STANDAARD ALUMINIUM RAMEN MET OPLIGGENDE BALLUSTRADE

OPMERKING: VOOR STANDAARD PVC EN HOUTEN RAMEN ZONDER UITSTEKENDE WATERNEUS MET OPLIGGENDE BALLUSTRADE ZIE ONS MODEL 20-12E

KLEUR : indien STR poedercode :

BUITENZICHT

AANTAL	AFMETINGEN** IN MM	MIDDENREGEL*			BEVESTIGING					
		BREEDTE B OV***	HOOGTE H OV	POSITIE	MAAT A					
REF				HOR.	VER.	M1	M2	M3		
				<input type="checkbox"/>	<input type="checkbox"/>					<p>CLIPS ZIJDELINGS EN ONDER</p> <p>BORSTEL LINKS - RECHTS</p>
				<input type="checkbox"/>	<input type="checkbox"/>					
				<input type="checkbox"/>	<input type="checkbox"/>					
				<input type="checkbox"/>	<input type="checkbox"/>					
				<input type="checkbox"/>	<input type="checkbox"/>					
				<input type="checkbox"/>	<input type="checkbox"/>					



OPMERKINGEN :

STANDAARD: GRIJS GAAS

OPTIES

- | | | | | | |
|-------------------------------------|--------------------------|----------------------------------|--------------------------|-------------------------------|--------------------------|
| ZWART FIJN GAAS | <input type="checkbox"/> | SERGE 600 WHITE 002002 | <input type="checkbox"/> | SERGE 600 GREY BLACK 001010 | <input type="checkbox"/> |
| PETSCREEN GRIJS (MAX. BR 1,8M) | <input type="checkbox"/> | SERGE 600 BLACK 030030 | <input type="checkbox"/> | SERGE 600 OYSTER SHELL 033001 | <input type="checkbox"/> |
| PETSCREEN ZWART (MAX. BR 1,6M) | <input type="checkbox"/> | SERGE 600 CHARCOAL 010010 | <input type="checkbox"/> | SERGE 600 PEARL 007007 | <input type="checkbox"/> |
| SEMI-PETSCREEN ZWART (MAX. BR 2,4M) | <input type="checkbox"/> | SERGE 600 ANTHRACITE GREY 047047 | <input type="checkbox"/> | DOEK AANGELEVERD DOOR KLANT | <input type="checkbox"/> |

* INDIEN H > 600 RADEN WIJ 1 HORIZONTALE TRAVERSE AAN
INDIEN H >= 1800 RADEN WIJ 2 HORIZONTALE TRAVERSES AAN IN COMBINATIE MET ZIJDELINGSE CLIPS
ER WORDT GEEN GARANTIE GEBODEN, INDIEN HET AANBEVOLEN AANTAL TRAVERSES NIET WORDT GERESPECTEERD

*** 3MM SPELING TE VOORZIEN IN DE BREEDTE DOOR KLANT (BR OV = LM - 3MM) BIJ BALLUSTRADE TOEPASSING