

KLANT :

DATUM :

REF. :

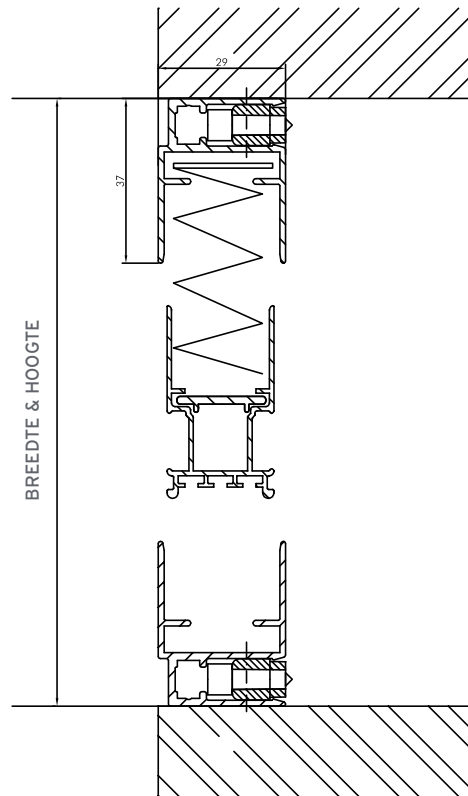
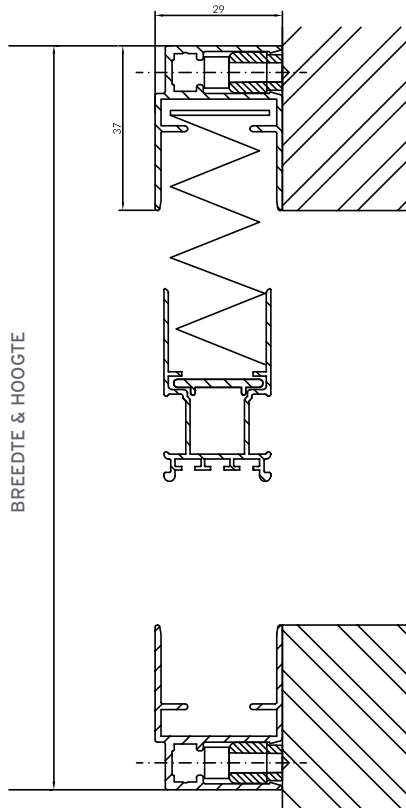
GEWENSTE LEVERDATUM :

PROFIEL NAAR KEUZE :

OPBOUW

OF

INBOUW



AANTAL	KLEUR	BREEDTE	HOOGTE	OPMERKING
REF	INDIEN STR: POEDERCODE	IN MM	IN MM	
.....
.....
.....
.....

POEDERCODE :

BEDIENING HOR VERTICAAL* 

STANDAARD MET HORGAAAS

* (INDIEN HORIZONTALE BEDIENING ALS DEUR: ZIE DOCUMENT PLISSÉ)