

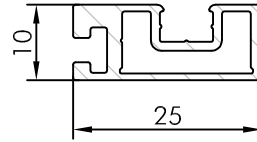
KLANT :

DATUM :

REF. :

GEWENSTE LEVERDATUM :

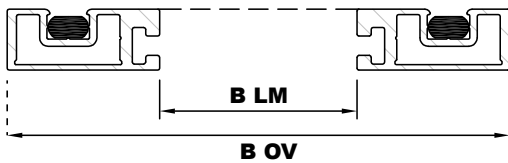
PROFIEL 25-10 :



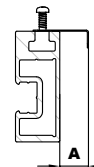
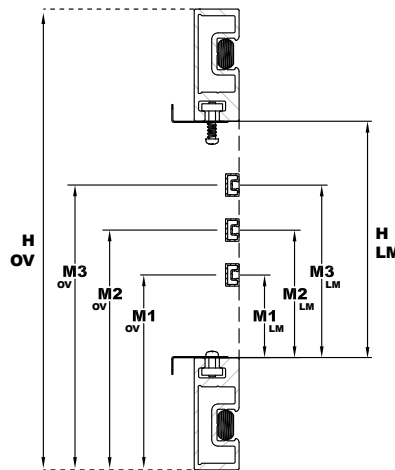
BUITENZICHT

AANTAL	KLEUR INDIEN STR: POEDERCODE	AFMETINGEN IN MM				MIDDENREGEL*									BEVESTIGING				
		BREEDTE B		HOOGTE H		POSITIE			M1		M2		M3		MAAT A	ZIJDELINGS		BOVEN-ONDER	
		LM	OV	LM	OV	GEEN	HOR.	VER.	LM	OV	LM	OV	LM	OV		L	R	B	O
REF		<input type="checkbox"/>	<input type="checkbox"/>	<input type="checkbox"/>	<input type="checkbox"/>	<input type="checkbox"/>	<input type="checkbox"/>	<input type="checkbox"/>	<input type="checkbox"/>	<input type="checkbox"/>	<input type="checkbox"/>	<input type="checkbox"/>	<input type="checkbox"/>	<input type="checkbox"/>	<input type="checkbox"/>	<input type="checkbox"/>	<input type="checkbox"/>	<input type="checkbox"/>	
.....		<input type="checkbox"/>	<input type="checkbox"/>	<input type="checkbox"/>	<input type="checkbox"/>	<input type="checkbox"/>	<input type="checkbox"/>	<input type="checkbox"/>	<input type="checkbox"/>	<input type="checkbox"/>	<input type="checkbox"/>	<input type="checkbox"/>	<input type="checkbox"/>	<input type="checkbox"/>	<input type="checkbox"/>	<input type="checkbox"/>	<input type="checkbox"/>	<input type="checkbox"/>	
.....		<input type="checkbox"/>	<input type="checkbox"/>	<input type="checkbox"/>	<input type="checkbox"/>	<input type="checkbox"/>	<input type="checkbox"/>	<input type="checkbox"/>	<input type="checkbox"/>	<input type="checkbox"/>	<input type="checkbox"/>	<input type="checkbox"/>	<input type="checkbox"/>	<input type="checkbox"/>	<input type="checkbox"/>	<input type="checkbox"/>	<input type="checkbox"/>	<input type="checkbox"/>	
.....		<input type="checkbox"/>	<input type="checkbox"/>	<input type="checkbox"/>	<input type="checkbox"/>	<input type="checkbox"/>	<input type="checkbox"/>	<input type="checkbox"/>	<input type="checkbox"/>	<input type="checkbox"/>	<input type="checkbox"/>	<input type="checkbox"/>	<input type="checkbox"/>	<input type="checkbox"/>	<input type="checkbox"/>	<input type="checkbox"/>	<input type="checkbox"/>	<input type="checkbox"/>	
.....		<input type="checkbox"/>	<input type="checkbox"/>	<input type="checkbox"/>	<input type="checkbox"/>	<input type="checkbox"/>	<input type="checkbox"/>	<input type="checkbox"/>	<input type="checkbox"/>	<input type="checkbox"/>	<input type="checkbox"/>	<input type="checkbox"/>	<input type="checkbox"/>	<input type="checkbox"/>	<input type="checkbox"/>	<input type="checkbox"/>	<input type="checkbox"/>	<input type="checkbox"/>	
.....		<input type="checkbox"/>	<input type="checkbox"/>	<input type="checkbox"/>	<input type="checkbox"/>	<input type="checkbox"/>	<input type="checkbox"/>	<input type="checkbox"/>	<input type="checkbox"/>	<input type="checkbox"/>	<input type="checkbox"/>	<input type="checkbox"/>	<input type="checkbox"/>	<input type="checkbox"/>	<input type="checkbox"/>	<input type="checkbox"/>	<input type="checkbox"/>	<input type="checkbox"/>	
.....		<input type="checkbox"/>	<input type="checkbox"/>	<input type="checkbox"/>	<input type="checkbox"/>	<input type="checkbox"/>	<input type="checkbox"/>	<input type="checkbox"/>	<input type="checkbox"/>	<input type="checkbox"/>	<input type="checkbox"/>	<input type="checkbox"/>	<input type="checkbox"/>	<input type="checkbox"/>	<input type="checkbox"/>	<input type="checkbox"/>	<input type="checkbox"/>	<input type="checkbox"/>	

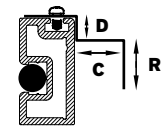
POEDERCODE :



OPMERKINGEN :



A = 4, 5, 6, 9, 11,
14, 16, 18, 19, 20,
21, 23, 28, 30
OF ANDERE



**INDIEN STEELLOOK OF CLIPS OP
MAAT, MATEN CLIPS OPGEVEN EN HOR
IN OVERMETEN MAAT DOORGEVEN

D = DOORZET :
C = CLIPSMaat :
R = RETOUR :

HOUTHAAK



STANDAARD: GRIJS GAAS

OPTIES

- | | | |
|---|---|--|
| ZWART FIJN GAAS <input type="checkbox"/> | SERGE 600 WHITE 002002 <input type="checkbox"/> | SERGE 600 GREY BLACK 001010 <input type="checkbox"/> |
| PETSCREEN GRIJS (MAX. BR 1,8M) <input type="checkbox"/> | SERGE 600 BLACK 030030 <input type="checkbox"/> | SERGE 600 OYSTER SHELL 033001 <input type="checkbox"/> |
| PETSCREEN ZWART (MAX. BR 1,6M) <input type="checkbox"/> | SERGE 600 CHARCOAL 010010 <input type="checkbox"/> | SERGE 600 PEARL 007007 <input type="checkbox"/> |
| | SERGE 600 ANTHRACITE GREY 047047 <input type="checkbox"/> | DOEK AANGELEVERD DOOR KLANT <input type="checkbox"/> |

* INDIEN H > 600 RADEN WIJ 1 HORIZONTALE TRAVERSE AAN
INDIEN H >= 1800 RADEN WIJ 2 HORIZONTALE TRAVERSES AAN IN COMBINATIE MET ZIJDELINGSE CLIPS
ER WORDT GEEN GARANTIE GEBODEN, INDIEN HET AANBEVOLEN AANTAL TRAVERSES NIET WORDT GERESPECTEERD