

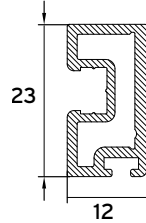
KLANT :

DATUM :

REF. :

GEWENSTE LEVERDATUM :

PROFIEL 23-12:



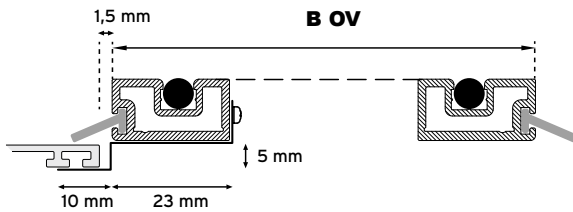
HORRAAM VOOR STANDAARD ALUMINIUM RAMEN MET
OPLIGGENDE BALLUSTRADE

OPMERKING: VOOR STANDAARD PVC EN HOUTEN RAMEN
ZONDER UITSTEKENDE WATERNEUS MET OPLIGGENDE
BALLUSTRADE ZIE ONS MODEL 20-12E

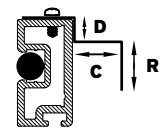
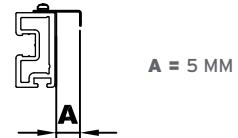
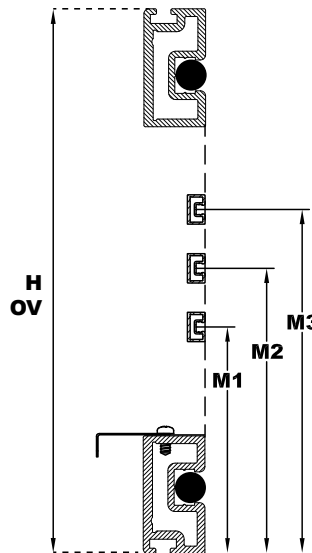
BUITENZICHT

AANTAL	KLEUR	AFMETINGEN** IN MM		MIDDENREGEL*			BEVESTIGING		
		BREEDTE B OV***	HOOGTE H OV	POSITIE		M1	M2	M3	MAAT A
REF	INDIEN STR: POEDERCODE			HOR.	VER.				
				<input type="checkbox"/>	<input type="checkbox"/>				<p>CLIPS ZIJDELINGS EN ONDER</p> <p>BORSTEL LINKS - RECHTS</p>
				<input type="checkbox"/>	<input type="checkbox"/>				
				<input type="checkbox"/>	<input type="checkbox"/>				
				<input type="checkbox"/>	<input type="checkbox"/>				
				<input type="checkbox"/>	<input type="checkbox"/>				
				<input type="checkbox"/>	<input type="checkbox"/>				

POEDERCODE :



OPMERKINGEN :



**INDIEN CLIPS OP MAAT, MATEN CLIPS
OPGEVEN EN HOR IN OVERMETEN MAAT
DOORGEVEN

D = DOORZET :

C = CLIPSMaat : 5 MM

R = RETOUR :

STANDAARD: GRIJS GAAS

OPTIES

ZWART FIJN GAAS	<input type="checkbox"/>	SERGE 600 WHITE 002002	<input type="checkbox"/>	SERGE 600 GREY BLACK 001010	<input type="checkbox"/>
PETSCREEN GRIJS (MAX. BR 1,8M)	<input type="checkbox"/>	SERGE 600 BLACK 030030	<input type="checkbox"/>	SERGE 600 OYSTER SHELL 033001	<input type="checkbox"/>
PETSCREEN ZWART (MAX. BR 1,6M)	<input type="checkbox"/>	SERGE 600 CHARCOAL 010010	<input type="checkbox"/>	SERGE 600 PEARL 007007	<input type="checkbox"/>
		SERGE 600 ANTHRACITE GREY 047047	<input type="checkbox"/>	DOEK AANGELEVERD DOOR KLANT	<input type="checkbox"/>

* INDIEN H > 600 RADEN WIJ 1 HORIZONTALE TRAVERSE AAN
INDIEN H >= 1800 RADEN WIJ 2 HORIZONTALE TRAVERSES AAN IN COMBINATIE MET ZIJDELINGSE CLIPS
ER WORDT GEEN GARANTIE GEBODEN, INDIEN HET AANBEVOLEN AANTAL TRAVERSES NIET WORDT GERESPECTEERD

*** 3MM SPELING TE VOORZIEN IN DE BREEDTE DOOR KLANT (BR OV = LM - 3MM) BIJ BALLUSTRADE TOEPASSING