

CLIENT : .....

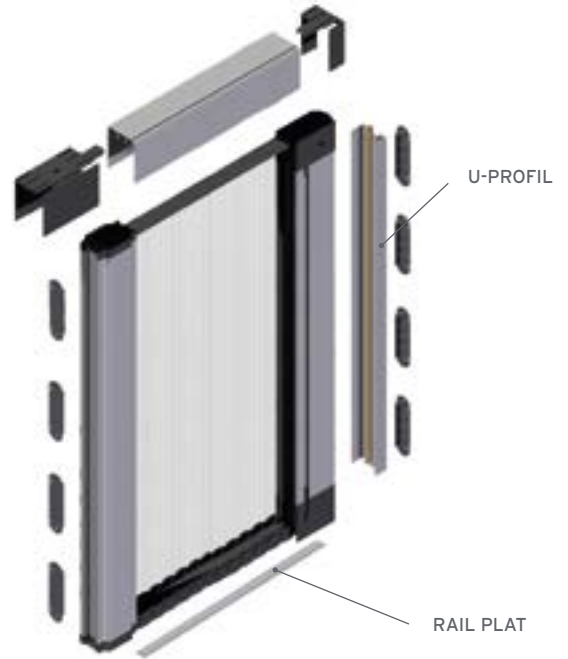
DATE : .....

REF. : .....

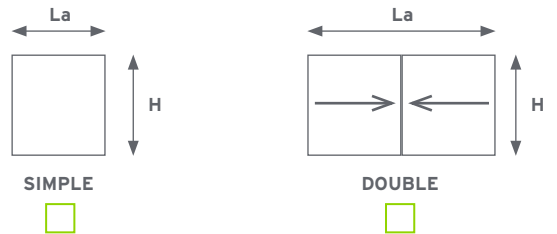
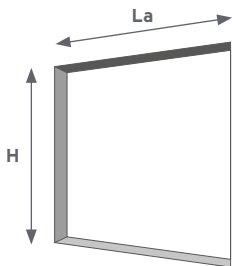
DATE DE LIVRAISON SOUHAITÉE : .....

NOMBRE	COULEUR <small>SI STR : CODE DE POUDRE</small>	DIMENSIONS (MM)	
		LARGEUR <b>La**</b>	HAUTEUR <b>H**</b>
.....	.....	.....mm	.....mm
.....	.....	.....mm	.....mm
.....	.....	.....mm	.....mm

CODE DE POUDRE : .....

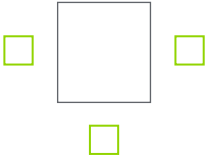


\*\* DIMENSIONS ROLLER POUR INSTALLATION



REMARQUES : .....

.....  
.....  
.....  
.....

- FERMETURE  AIMANT  
AUTOMATIQUEMENT AVEC PROFIL  
INSTALLATION FACILE CÔTÉ FERMETURE  
(STANDARD À PARTIR DE 1900 MM La)
- RAIL  PLAT ALU NATUREL STANDARD  OBLIQUE ALU NATUREL  
 PLAT ALU NOIR
- CADRE PROFIL (L-PROFIL)  
OPTIONNEL  
- U-PROFIL  
OPTIONNEL  = CÔTÉ CASSETTE  
PROFIL INSTALLATION