

CLIENT : .....

DATE : .....

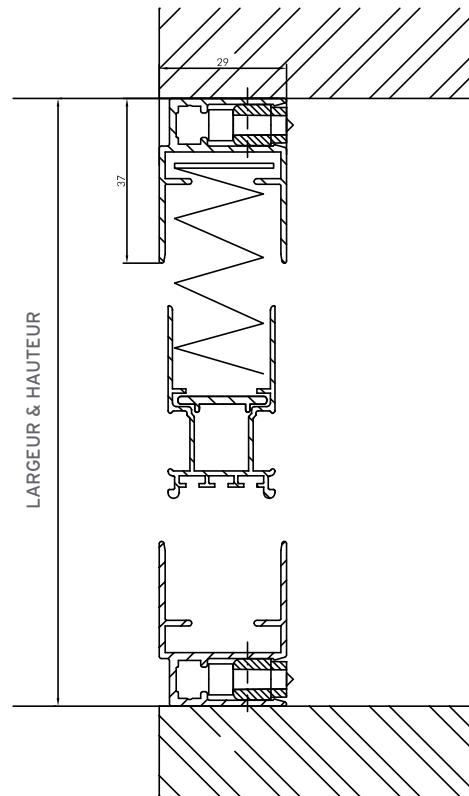
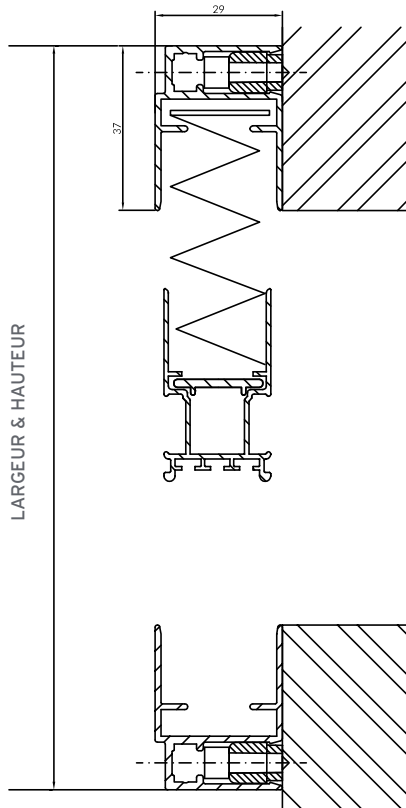
RÉF. : .....

DATE DE LIVRAISON SOUHAITÉE : .....

PROFIL AU CHOIX :

MONTAGE SUR LE JOUR

OU MONTAGE DANS LE JOUR



NOMBRE	COULEUR DANS LE CAS STR: CODE POUDRE	LARGEUR EN MM	HAUTEUR EN MM	REMARQUES
.....	.....	.....	.....	.....
.....	.....	.....	.....	.....
.....	.....	.....	.....	.....
.....	.....	.....	.....	.....

CODE POUDRE : .....

OUVERTURE MOUSTIQUAIRE VERTICALE\*  STANDARD TOILE NORMALE

\* (SI L'OUVERTURE EST HORIZONTALE COMME UNE PORTE: VOIR LE DOCUMENT PLISSÉ)