

KLANT : .....

DATUM : .....

REF. : .....

GEWENSTE LEVERDATUM : .....

PROFIEL: .....

KLEUR : .....

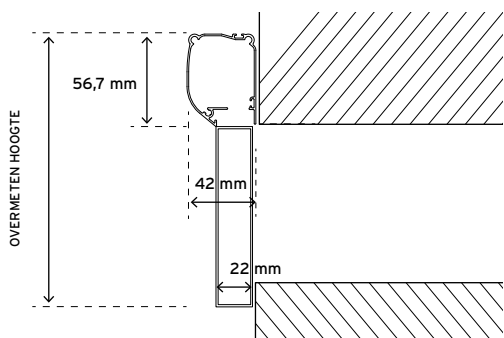
indien STR poedercode : .....

OPBOUW

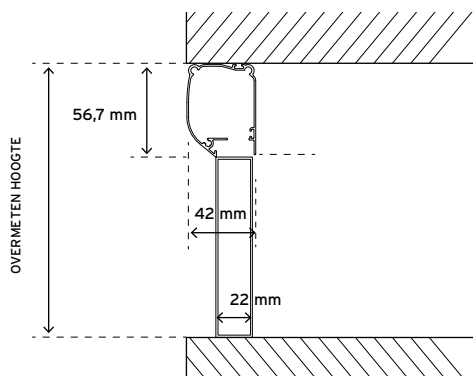
OF

INBOUW

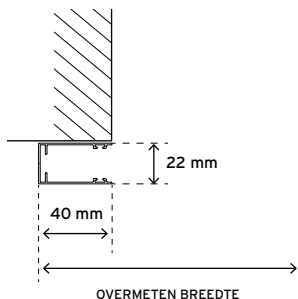
VERTICALE DOORSNEDE



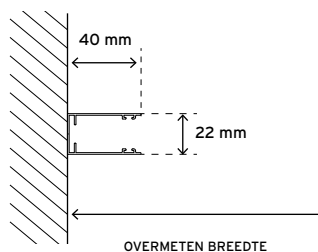
VERTICALE DOORSNEDE



HORIZONTALE DOORSNEDE



HORIZONTALE DOORSNEDE



AANTAL	REF	OVERMETEN BREEDTE B	OVERMETEN HOOGTE H
.....	.....	..... mm	..... mm
.....	.....	..... mm	..... mm
.....	.....	..... mm	..... mm
.....	.....	..... mm	..... mm
.....	.....	..... mm	..... mm

OPMERKINGEN : .....