

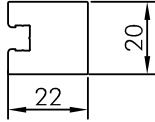
KLANT :

DATUM :

REF. :

GEWENSTE LEVERDATUM :

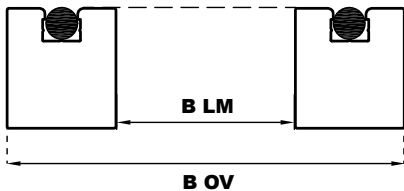
PROFIEL 20-12.10



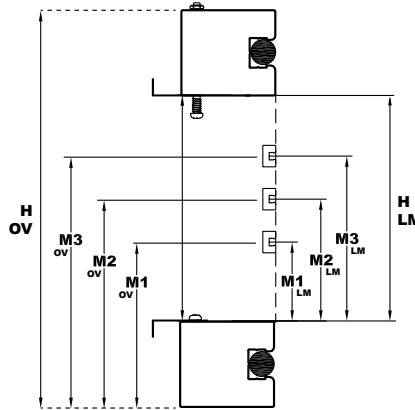
KLEUR : indien STR poedercode :

BUITENZICHT

AANTAL	AFMETINGEN** IN MM	MIDDENREGEL*						BEVESTIGING**									
		BREEDTE B		HOOGTE H		POSITIE			MAAT A	ZIJDELINGS		BOVEN-ONDER					
		LM	OV	LM	OV	GEEN	HOR.	VER.		M1	M2	M3	L	R	B	O	
REF																	
.....																	
.....																	
.....																	
.....																	
.....																	
.....																	
.....																	
.....																	



OPMERKINGEN :

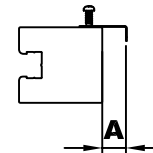


STANDAARD: GRIJS GAAS

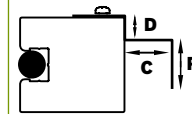
OPTIES

- | | | | | | |
|-------------------------------------|--------------------------|----------------------------------|--------------------------|-------------------------------|--------------------------|
| ZWART FIJN GAAS | <input type="checkbox"/> | SERGE 600 WHITE 002002 | <input type="checkbox"/> | SERGE 600 GREY BLACK 001010 | <input type="checkbox"/> |
| PETSCREEN GRIJS (MAX. BR 1,8M) | <input type="checkbox"/> | SERGE 600 BLACK 030030 | <input type="checkbox"/> | SERGE 600 OYSTER SHELL 033001 | <input type="checkbox"/> |
| PETSCREEN ZWART (MAX. BR 1,6M) | <input type="checkbox"/> | SERGE 600 CHARCOAL 010010 | <input type="checkbox"/> | SERGE 600 PEARL 007007 | <input type="checkbox"/> |
| SEMI-PETSCREEN ZWART (MAX. BR 2,4M) | <input type="checkbox"/> | SERGE 600 ANTHRACITE GREY 047047 | <input type="checkbox"/> | DOEK AANGELEVERD DOOR KLANT | <input type="checkbox"/> |

* INDIEN H > 600 RADEN WIJ 1 HORIZONTALE TRAVERSE AAN
INDIEN H >= 1800 RADEN WIJ 2 HORIZONTALE TRAVERSES AAN IN COMBINATIE MET ZIJDELINGSE CLIPS
ER WORDT GEEN GARANTIE GEBODEN, INDIEN HET AANBEVOLEN AANTAL TRAVERSES NIET WORDT GERESPECTEERD



A = 4, 5, 6, 9, 11, 14, 15, 16, 18, 19, 20, 21, 23, 28, 30 OF ANDERE



naam	D	C	R
CLS-00-16-15	0	16	15
CLS-12-12-10	12	12	10
CLS-05-14-15	5	14	15
CLS-05-12-15	5	12	15
CLS15-06-10	15	6	10

**INDIEN STEELLOOK OF CLIPS OP MAAT, MATEN CLIPS OPGEVEN EN HOR IN OVERMETEN MAAT DOORGEVEN

D = DOORZET :

C = CLIPSMaat :

R = RETOUR :

VEERPIN



HOUTHAAK

